



Описание

Электромеханические приводы спроектированы для автоматизации секционных гаражных ворот, они рассчитаны на интенсивное или очень интенсивное использование.

Пригодны для монтажа в любых гаражах, от индивидуальных до коллективных, благодаря наличию широкого спектра направляющих привода различной длины, цепных или ременных передач.

Блок управления и электронный концевой выключатель с механическим ограничителем встроены соответственно в привод и направляющую.



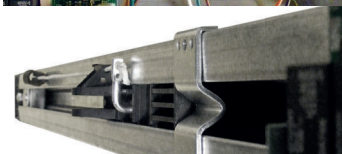
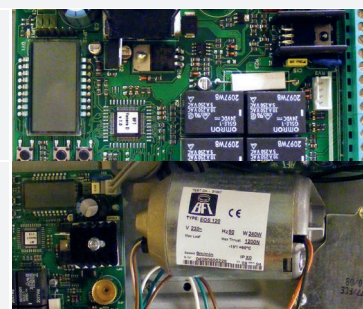
((ER-Ready))




Встроенный блок управления с автоматическим обучением усилиям открывания и закрывания.

Безопасность использования оборудования обеспечивается энкодером и эксклюзивной системой управления тяговым усилием D-Track.

Высокопрочная направляющая из оцинкованной стали с желобами для прокладки кабелей.



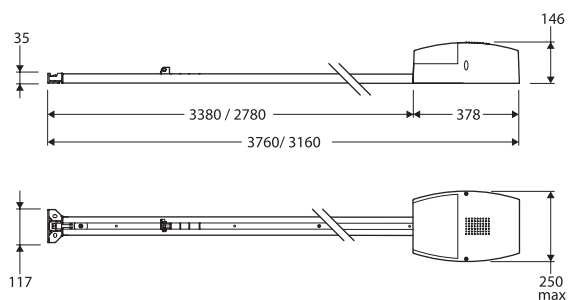
Сводная таблица

	Артикул	Наименование	Комплекты	Напряжение	Тяговое усилие	На схеме
	P915194 00002	BOTTICELLI		24В	60 кг	A 
	P915195 00002	EOS 120		24В	120 кг	A 
	P915194 00003	BOTTICELLI VENERE D		24В	60 кг	A 

P915194 00003
BOTTICELLI VENERE D

Размеры

BOTTICELLI / EOS120



Технические характеристики

	BOTTICELLI	BOTTICELLI VENERE D	EOS 120
Блок управления	VENERE	VENERE D	
Напряжение питания	24В	24В	24В
Мощность потребляемая	236 Вт	236 Вт	236 Вт
Скорость движения ворот	5 м/мин.	5 м/мин.	4.5 м/мин.
Концевые выключатели	Энкодер + механический упор на откр.	Энкодер + механический упор на откр.	Энкодер + механический упор на откр.
Замедление	Есть	Есть	Есть
Реакция на препятствие	Электронный концевой выключатель	Электронный концевой выключатель	Электронный концевой выключатель
Блокировка	Механическая	Механическая	Механическая
Разблокировка	Шнур или стальной тросик	Шнур или стальной тросик	Шнур или стальной тросик
Интенсивность использования	Интенсивное	Интенсивное	Очень интенсивное
Температура окружающей среды	от -20°C до +60°C		
Вес привода	5 кг	5 кг	5 кг