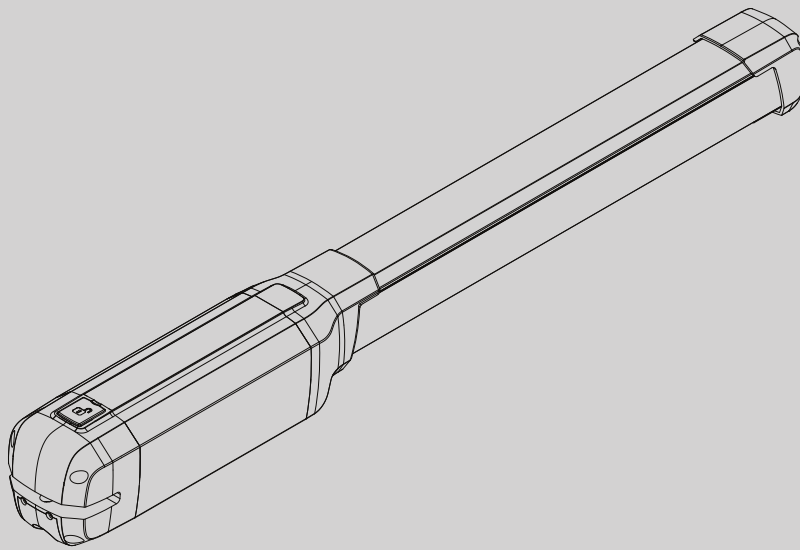




D812105 00101\_02 04-05-15

AUTOMATISMOS DE PISTÃO PARA PORTÕES DE BATENTE  
ΑΥΤΟΜΑΤΙΣΜΟΙ ΜΕ ΕΜΒΟΛΟ ΓΙΑ ΑΝΟΙΓΟΜΕΝΕΣ ΚΑΤΣΚΕΛΟΠΟΡΤΕΣ  
AUTOMATYKA HYDRAULICZNA DO BRAM SKRZYDŁOWYCH  
ПОРШНЕВАЯ АВТОМАТИКА ДЛЯ РАСПАШНЫХ ВОРОТ  
PÍSTOVÉ AUTOMATICKÉ SYSTÉMY PRO KŮDLOVÁ VRATA  
DERECE AÇILAN BAHÇE GİRİŞ KAPILARI İÇİN PİSTONLU OTOMASYON SİSTEMLERİ



INSTRUÇÕES DE USO E DE INSTALAÇÃO  
ΟΔΗΓΙΕΣ ΧΡΗΣΗΣ ΚΑΙ ΕΓΚΑΤΑΣΤΑΣΗΣ  
INSTRUKCJA UŻYTKOWANIA I INSTALACJI  
РУКОВОДСТВО ПО УСТАНОВКЕ И ЭКСПЛУАТАЦИИ  
NÁVOD K OBSLUZE A INSTALACI  
KULLANIM VE MONTAJ BİLGİLERİ

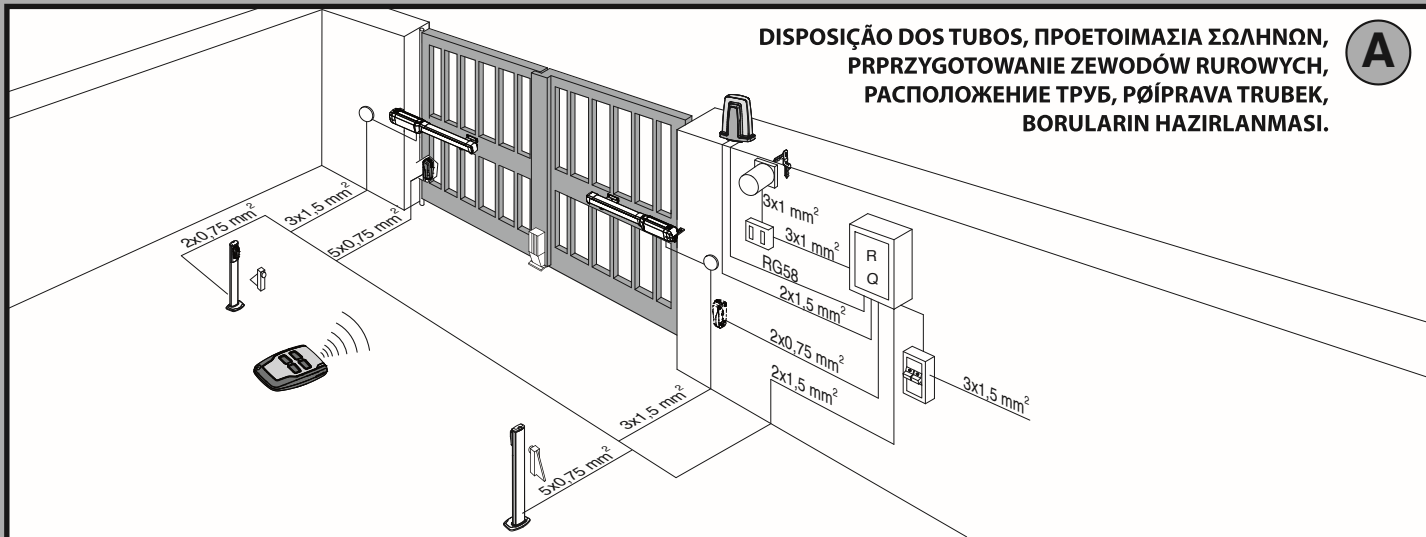
# PHOBOS BT A25 PHOBOS BT A40



AZIENDA CON SISTEMA DI GESTIONE  
INTEGRATO CERTIFICATO DA DNV  
= UNI EN ISO 9001:2008 =  
UNI EN ISO 14001:2004

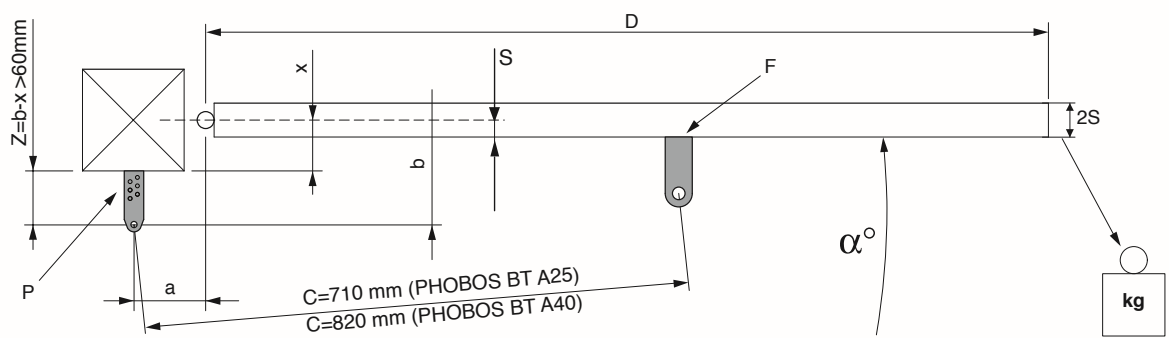
INSTALAÇÃO RÁPIDA - ΓΡΗΓΟΡΗ ΕΓΚΑΤΑΣΤΑΣΗ - SZYBKĄ INSTALACJĄ  
 БЫСТРАЯ УСТАНОВКА - RYCHLÁ INSTALACE - HIZLI KURMA

DB12105 00101\_02



**A**  
 DISPOSIÇÃO DOS TUBOS, PROEITOIMASIA ΣΩΛΗΝΩΝ,  
 PRPRZYGOTOWANIE ZEWODÓW RUROWYCH,  
 РАСПОЛОЖЕНИЕ ТРУБ, РЌПРАВА ТРУБЕК,  
 BORULARIN HAZIRLANMASI.

**B**  
 ESQUEMA DE INSTALAÇÃO. ΣΧΕΔΙΟ ΕΓΚΑΤΑΣΤΑΣΗΣ. SCHEMAT INSTALACJI.  
 СХЕМА УСТАНОВКИ. INSTALAENÍ SCHÉMA. KURMA ŞEMASI.



**1**

S (mm)	PHOBOS BT A25		PHOBOS BT A40	
	125 kg (~ 1250 N)	250 kg (~ 2500 N)	125 kg (~ 1250 N)	250 kg (~ 2500 N)
	b (mm)		b (mm)	
20	100 ÷ 120	130 ÷ 210	130 ÷ 160	170 ÷ 260
30	100 ÷ 130	140 ÷ 210	130 ÷ 170	180 ÷ 260
40	100 ÷ 140	150 ÷ 210	130 ÷ 180	190 ÷ 260
50	100 ÷ 150	160 ÷ 210	130 ÷ 190	200 ÷ 260

**2 PHOBOS BT A25**

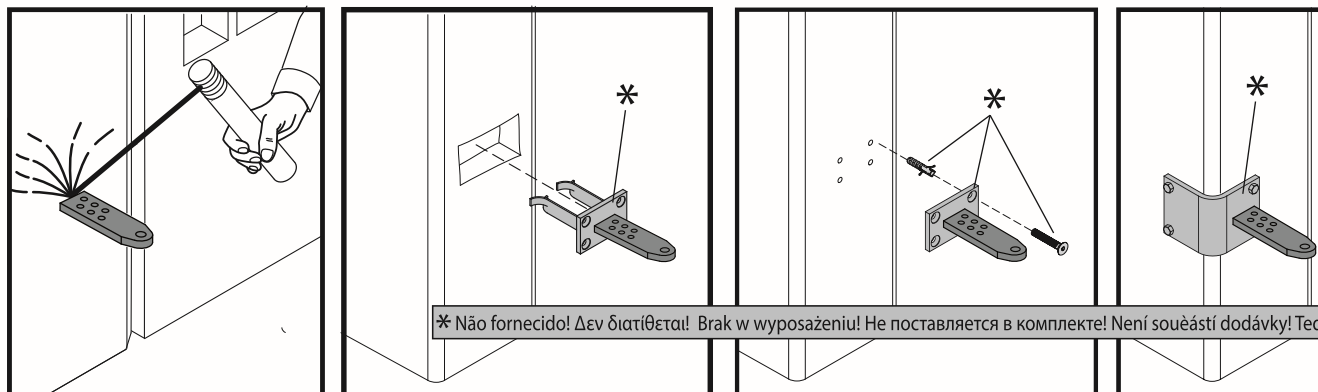
b \ a	100	110	120	130	140	150	160	170
100				114	116	108	102	97
110				112	108	103	98	95
120				111	105	99	95	
130			107	105	100	95	<b>92</b>	
140			105	100	95	<b>92</b>		
150		105	100	95	<b>92</b>			
160		101	95	<b>92</b>	89			
170	101	93	<b>91</b>	89				
180	92	<b>90</b>	88					
190	<b>90</b>	87						
200	87							α°

**3 PHOBOS BT A40**

b \ a	100	110	120	130	140	150	160	170	180	190	200	210	220	230
130	100	104	<b>107</b>	110	113	116	119	121	124	123	114	109	104	101
140	100	103	106	<b>109</b>	112	115	118	120	122	116	110	107	102	98
150	99	102	105	108	<b>111</b>	114	117	119	120	112	106	102	98	95
160	98	101	105	107	110	<b>113</b>	115	116	114	109	103	99	96	
170	97	100	104	107	109	112	<b>114</b>	113	109	105	100	96	93	
180	97	100	103	106	108	111	113	<b>109</b>	105	100	97	93		
190	97	100	102	105	107	109	112	106	<b>101</b>	96	93			
200	97	99	101	104	106	106	106	100	97	93				
210	96	98	101	103	106	104	103	97	92					
220	96	98	101	103	105	101	97	93						
230	96	98	101	103	105	97	93							
240	95	97	99	99	96	92								
250	95	97	97	95	91									
260	95	97	95	91										α°

FIXAÇÕES DAS CONEXÕES AO PILAR. ΣΤΗΡΙΓΜΑΤΑ ΤΩΝ ΣΥΝΔΕΣΜΩΝ ΣΤΗΝ ΚΟΛΟΝΑ. KOTWICZENIE PRZYŁĄCZY DO SŁUPA. УСТАНОВКА КРЕПЕЖНЫХ ЭЛЕМЕНТОВ НА СТОЛБ. UKOTVENÍ NA SLOUPKU. KOLON KENETLERİNİN ANKRAJLAMALARI.

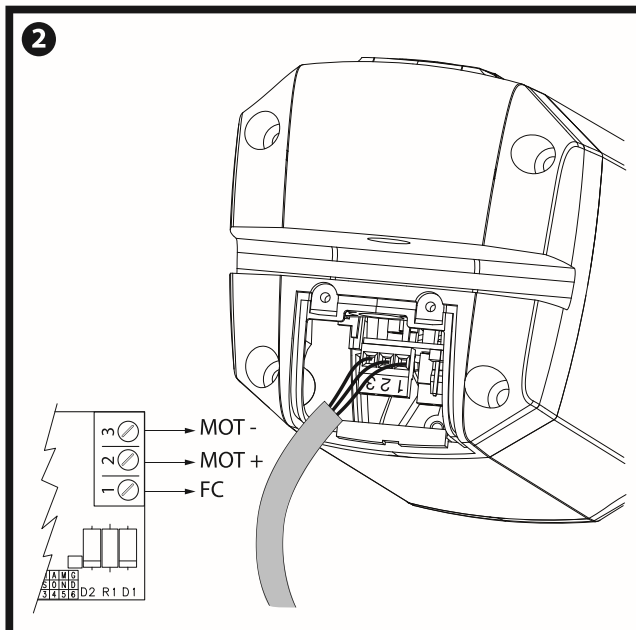
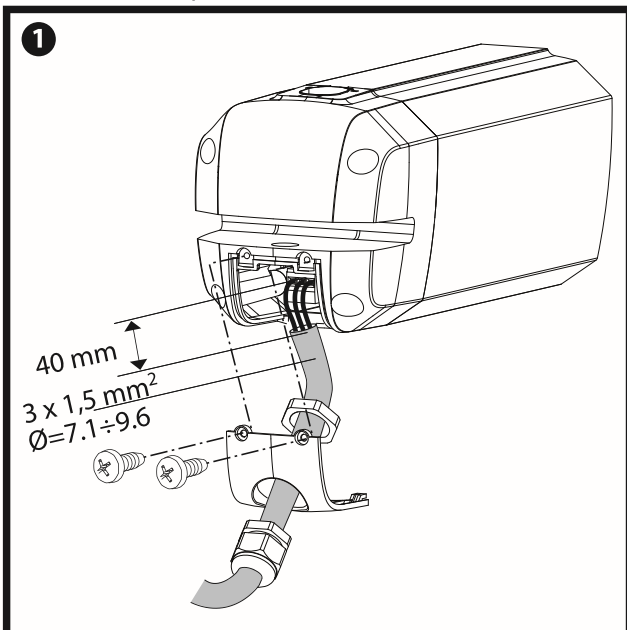
C



\* Não fornecido! Δεν διατίθεται! Brak w wyposażeniu! Не поставляется в комплекте! Není součástí dodávky! Tedarik dışı!

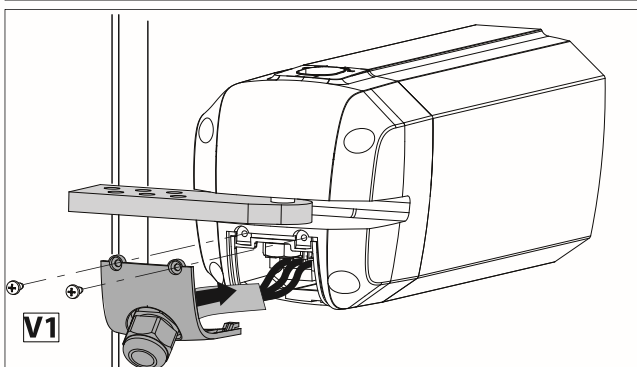
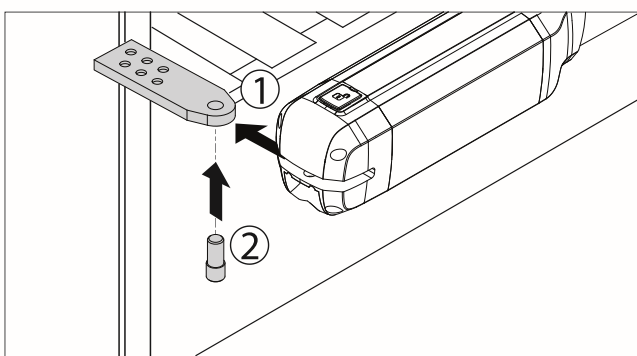
CAVO DE ALIMENTAÇÃO. ΗΛΕΚΤΡΙΚΟ ΚΑΛΩΔΙΟ. KABEL ZASILANIA. ТОКОПРОВОДЯЩИЙ КАБЕЛЬ. PŮVODNÍ ELEKTRICKÝ KABEL. BESLEME KABLOSU.

D



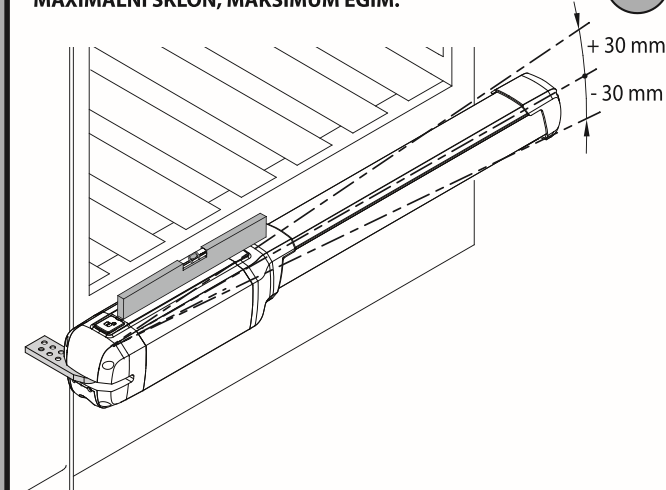
FIXAÇÃO DO MOTOR NA ANCORAGEM AO PILAR, ΣΤΕΡΕΩΣΗ ΜΟΤΕΡ ΣΕ ΣΤΗΡΙΓΜΑ ΣΤΗΝ ΚΟΛΟΝΑ, МОСОВАНИЕ СИЛНИКА НА КОТВИЧЕНИУ ДО СЛУРА, ПРИКРЕПЛЕНИЕ ДВИГАТЕЛЯ НА АНКЕРНОМ КРЕПЛЕНИИ К СТОЛБУ, PŘÍPEVNĚNÍ MOTORU NA ÚCHYT NA SLOUPKU, KOLON ANKRAJI ÜZERİNE MOTOR SABİTLEME.

E

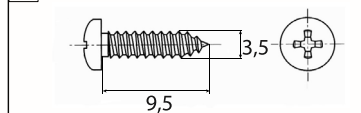


ΜΆΧΙΜΑ ΙΝΚΛΙΝΆΟ, ΜΕΓΙΣΤΗ ΚΛΙΣΗ, ΜΑΧΥΜΑΛΝΕ ΡΟΧΥΛΕΝΙΕ, ΜΑΧΙΜΑΛΝΥЙ УΚΛОН, ΜΑΧΙΜΑΛΝÍ SKLON, ΜΑΧΙΜУМ ЕЃÍМ.

F

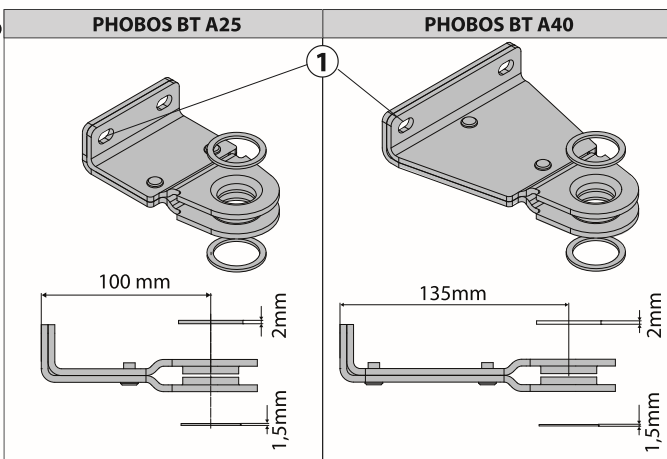
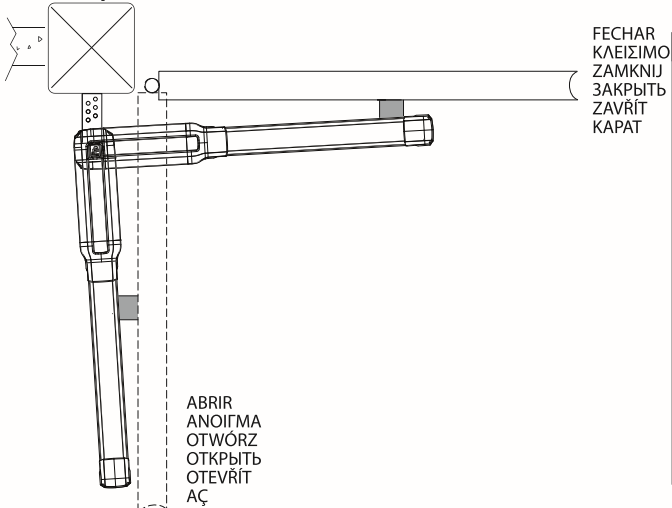


V1



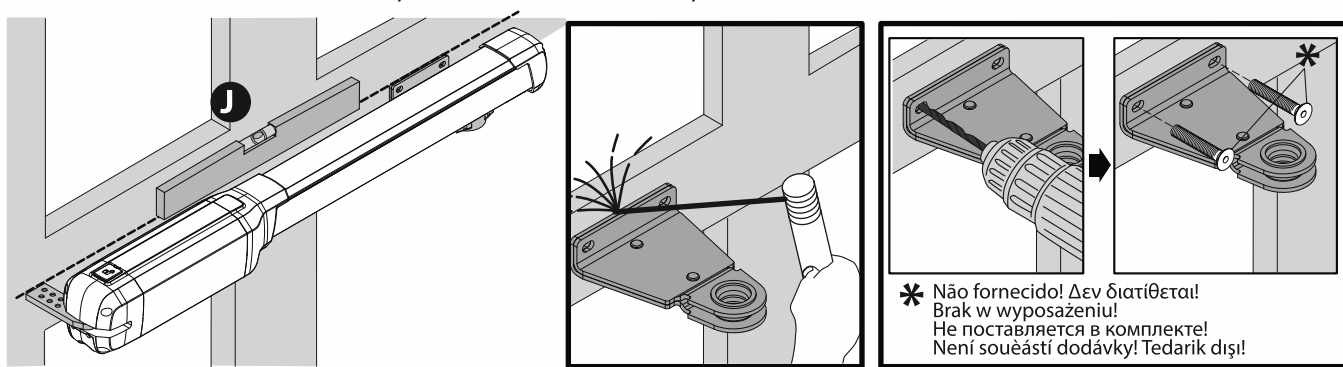
**INSTALAÇÃO CORRECTA, ΣΩΣΤΗ ΕΓΚΑΤΑΣΤΑΣΗ, PRAWIDŁOWA INSTALACJA, ПРАВИЛЬНАЯ УСТАНОВКА, SPRÁVNÁ INSTALACE, DOĞRU KURMA.**

**G**



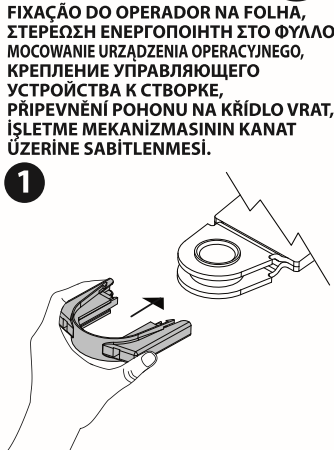
**FIXAÇÕES DAS CONEXÕES À FOLHA, ΣΤΗΡΙΓΜΑΤΑ ΤΩΝ ΣΥΝΔΕΣΜΩΝ ΣΤΟ ΦΥΛΛΟ, KOTWICZENIE POŁĄCZEŃ DO SKRZYDŁA, УСТАНОВКА КРЕПЕЖНЫХ ЭЛЕМЕНТОВ НА СТВОРКУ, UCHYCENÍ NA KRÍDLECH VRAT, KANAT KENETLERİNİN ANKRAJLAMALARI.**

**H**



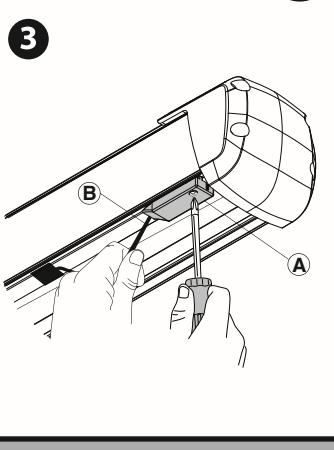
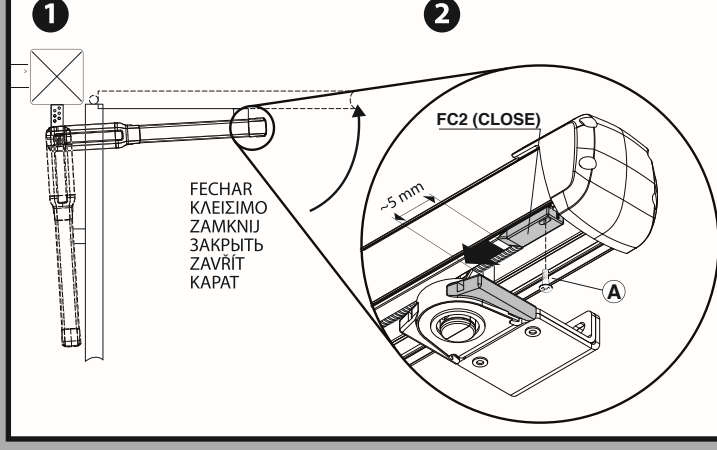
**FIXAÇÃO DO OPERADOR NA FOLHA, ΣΤΕΡΕΩΣΗ ΕΝΕΡΓΟΠΟΙΗΤΗ ΣΤΟ ΦΥΛΛΟ, MOCOWANIE URZĄDZENIA OPERACYJNEGO, КРЕПЛЕНИЕ УПРАВЛЯЮЩЕГО УСТРОЙСТВА К СТВОРКЕ, PŘÍPEVNĚNÍ ROHONU NA KRÍDLO VRAT, İŞLETME MEKANİZMASININ KANAT ÜZERİNE SABİTLENMESİ.**

**I**



**REGULAÇÃO FIM DE CURSO DE FECHAMENTO, ΡΥΘΜΙΣΗ ΤΕΡΜΑΤΙΚΩΝ ΚΛΕΙΣΙΜΑΤΟΣ, REGULACJA WYŁĄCZNIKÓW KRAŃCOWYCH ZAMYKANIA, ΡΕΓΥΛΙΡΩΚΑ ΚΟΝΤΕΒΟΓΟ ΒΥΚΛΟΧΑΤΕΛΑ ΖΑΚΡΥΤΙΑ, SERÍZENÍ KONCOVÉHO SPÍNAČE ZAVÍRÁNÍ, KARANMA LİMİT SVİCİNİN AYARLANMASI.**

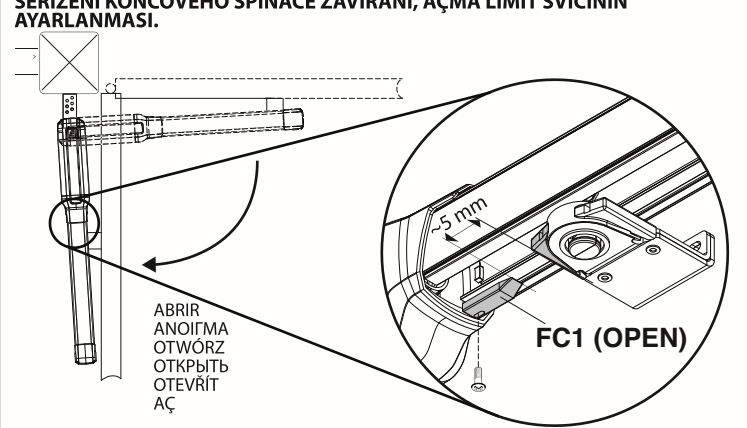
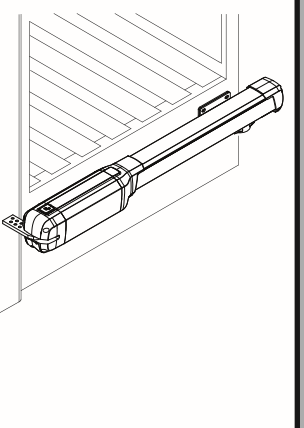
**J**



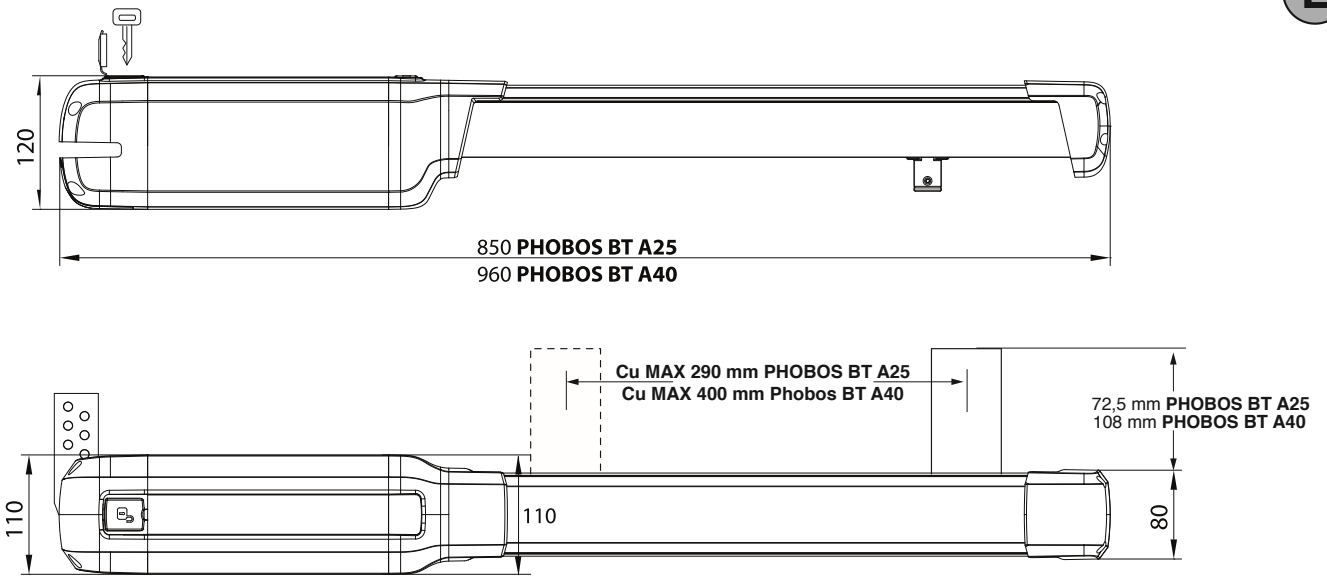
**REGULAÇÃO FIM DE CURSO DE ABERTURA, ΡΥΘΜΙΣΗ ΤΕΡΜΑΤΙΚΩΝ ΑΝΟΙΓΜΑΤΟΣ, REGULACJA WYŁĄCZNIKÓW KRAŃCOWYCH OTWIERANIA, ΡΕΓΥΛΙΡΩΚΑ ΚΟΝΤΕΒΟΓΟ ΒΥΚΛΟΧΑΤΕΛΑ ΟΤΚΡΥΤΙΑ, SERÍZENÍ KONCOVÉHO SPÍNAČE ZAVÍRÁNÍ, AÇMA LİMİT SVİCİNİN AYARLANMASI.**

**REGULAÇÃO FIM DE CURSO DE ABERTURA, ΡΥΘΜΙΣΗ ΤΕΡΜΑΤΙΚΩΝ ΑΝΟΙΓΜΑΤΟΣ, REGULACJA WYŁĄCZNIKÓW KRAŃCOWYCH OTWIERANIA, ΡΕΓΥΛΙΡΩΚΑ ΚΟΝΤΕΒΟΓΟ ΒΥΚΛΟΧΑΤΕΛΑ ΟΤΚΡΥΤΙΑ, SERÍZENÍ KONCOVÉHO SPÍNAČE ZAVÍRÁNÍ, AÇMA LİMİT SVİCİNİN AYARLANMASI.**

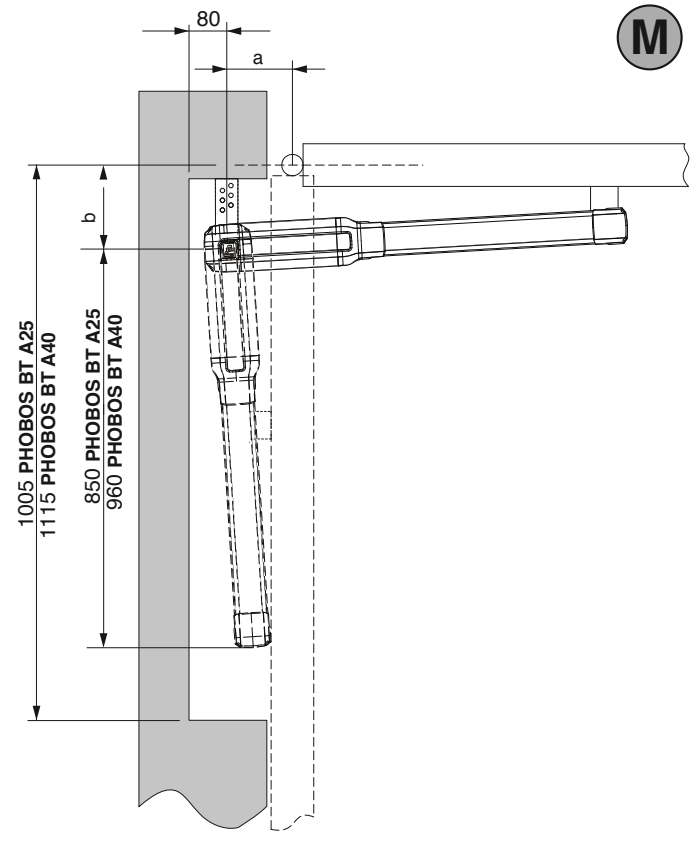
**K**



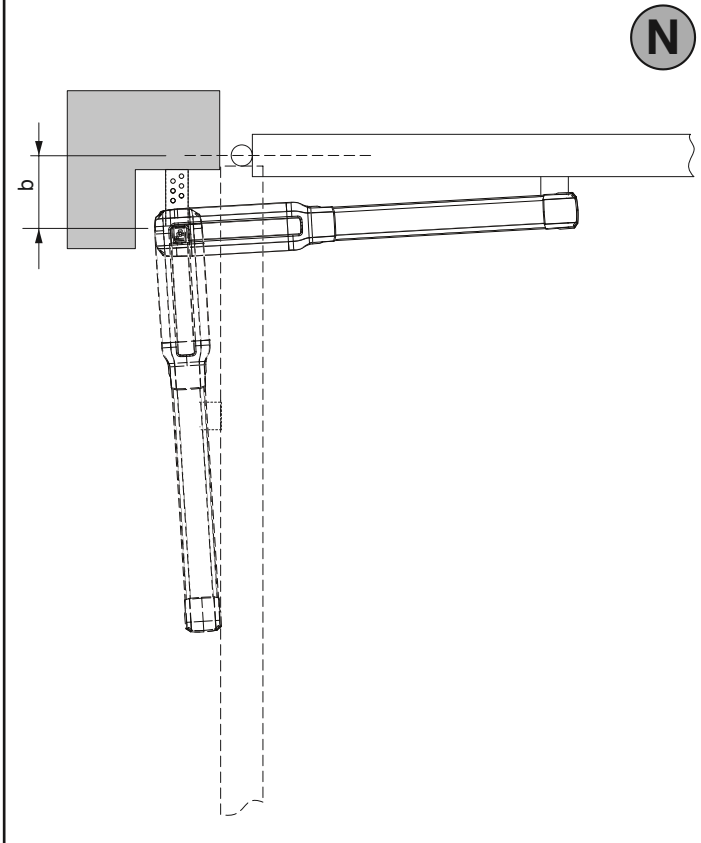
L



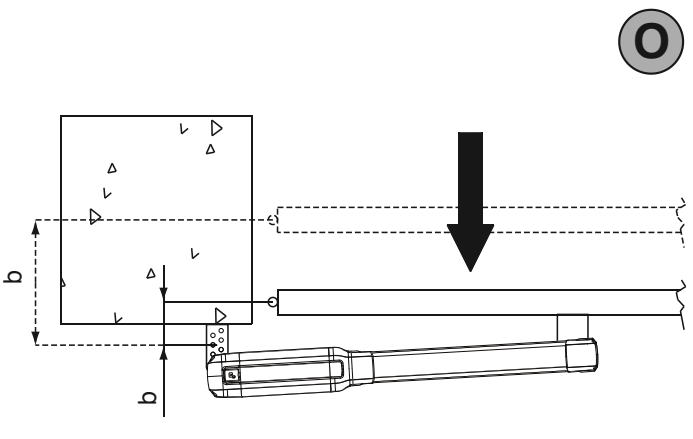
M



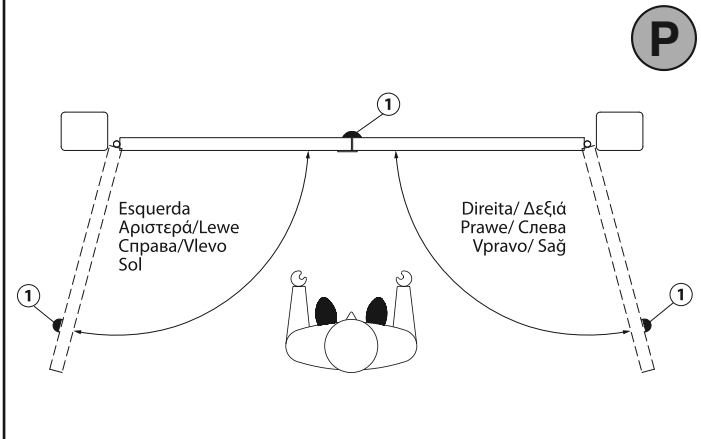
N



O



P



**ВНИМАНИЕ! Важные инструкции по технике безопасности. Прочитайте и внимательно соблюдайте все меры предосторожности и инструкции, сопровождающие изделие, поскольку неправильная установка может причинить вред людям, животным или имуществу. В рекомендациях и инструкциях приведены важные сведения, касающиеся техники безопасности, установки, эксплуатации и технического обслуживания. Храните инструкции в папке с технической документацией, чтобы можно было проконсультироваться с ними в будущем.**

## ОБЩИЕ ПРАВИЛА ПО ТЕХНИКЕ БЕЗОПАСНОСТИ

- Данное изделие было спроектировано и изготовлено исключительно для типа эксплуатации, указанного в данной документации. Использование изделия не по назначению может причинить ущерб изделию и вызвать опасную ситуацию.
- Конструктивные элементы машины и установка должны осуществляться в соответствии со следующими европейскими директивами, где они применимы: 2004/108/СЕЕ, 2006/95/СЕЕ, 2006/42/СЕЕ, 89/106/СЕЕ и их последующими изменениями. Что касается стран, не входящих в ЕЭС, то, помимо действующих национальных норм, для обеспечения надлежащего уровня техники безопасности, также следует соблюдать вышеуказанные нормы.
  - Компания, изготовившая данное изделие (далее «компания»), снимает с себя всякую ответственность, происходящую в результате использования не по назначению или использования, отличного от того, для которого предназначено изделие и которое указано в настоящем документе, а также в результате несоблюдения надлежащей технической практики при производстве закрывающих конструкций (дверей, ворот и т.д.), и деформаций, которые могут возникнуть в ходе эксплуатации.
  - Установка должна осуществляться квалифицированным персоналом (профессиональным установщиком, согласно стандарту EN12635) с соблюдением надлежащей технической практики и действующего законодательства.
  - Перед установкой изделия провести все структурные изменения, касающиеся создания границ безопасности и защиты или изоляции всех зон, в которых есть опасность раздавливания, разрубания, захвата и опасных зон в целом, согласно предписаниям стандартов EN 12604 и 12453 или возможных местных норм по монтажу. Проверить, что существующая конструкция отвечает необходимым требованиям прочности и устойчивости.
  - Перед началом установки проверьте целостность изделия.
  - Компания не несет ответственность за несоблюдение надлежащей технической практики при создании и техобслуживании подлежащих моторизации переплетов, а также за деформации, которые могут произойти при эксплуатации.
  - Проверить, чтобы заявленный интервал температуры был совместим с местом, предназначенным для установки автоматического устройства.
  - Запрещается устанавливать это изделие во взрывоопасной атмосфере: присутствие легко воспламеняющегося газа или дыма создает серьезную угрозу безопасности.
  - Перед проведением любых работ с оборудованием отключите подачу электроэнергии. Отсоедините также аккумуляторные батареи, если таковые имеются.
  - Перед подключением электропитания убедитесь, что данные на паспортной табличке соответствуют показателям распределительной электросети, а также что выше по линии электроустановки имеется дифференциальный выключатель и защита от токовых перегрузок подходящей мощности. В сети питания автоматики необходимо предусмотреть прерыватель или многополюсный термомгнитный выключатель, обеспечивающий полное отключение в условиях категории перенапряжения III.
  - Проверьте, чтобы до сети питания был установлен дифференциальный выключатель с порогом, не превышающим 0,03 А, и с иными характеристиками, предусмотренными действующим законодательством.
  - Проверьте, чтобы заземление было сделано правильно: заземлить все металлические части защиты закрывающего устройства (двери, ворота и т.д.), а также все компоненты оборудования, снабженные заземляющими зажимами.
  - Установку необходимо выполнять с использованием предохранительных и управляющих устройств, соответствующих стандартам EN 12978 и EN12453.
  - Сила импульса может быть уменьшена путем использования деформируемых кромок.
  - В случае, если сила импульса превышает значения, предусмотренные законодательством, применяйте электрочувствительные или чувствительные к давлению приборы.
  - Используйте все предохранительные устройства (фотоэлементы, чувствительные кромки и т.д.), необходимые для защиты участка от опасности удара, раздавливания, захвата, разрубания. Учитывайте действующее законодательство и директивы, принципы надлежащей технической практики, тип эксплуатации, помещение, в котором осуществляется установка, логику работы системы и силы, порождаемые автоматическим оборудованием.
  - Установите знаки, предусмотренные действующим законодательством, чтобы обозначить опасные зоны (остаточные риски). Каждая установка должна быть обозначена заметным образом согласно предписаниям стандарта EN 13241-1.
  - По окончании установки прикрепить идентификационную табличку двери/ворот.
  - Это изделие не может быть установлено на створках, в которые встроены двери (за исключением случаев, когда двигатель приводится в действие исключительно при закрытой двери).
  - При установке автоматики на высоте менее 2,5 м или при наличии к ней свободного доступа, необходимо обеспечить надлежащую степень защиты электрических и механических компонентов.
  - Установить любой стационарный привод вдали от подвижных частей в таком положении, чтобы это не могло создавать опасность. В особенности приводы, работающие в режиме «присутствия человека», должны быть расположены так, чтобы была непосредственно видна управляемая часть, и, за исключением приводов, которые закрываются на ключ, должны быть установлены на минимальной высоте 1,5 м и так, чтобы посторонние лица не имели к ним доступ.
  - Установить на хорошо видимом месте, по крайней мере, одно световое сигнальное (мигающее) устройство, а также прикрепить к корпусу табличку с надписью «Внимание».
  - Прикрепить постоянную этикетку с информацией о работе ручного разблокирования автоматической установки, поместив ее вблизи привода.
  - Убедитесь, что во время операции не будет механических рисков или что была предусмотрена защита от них, в особенности таких, как опасность удара, раздавливания, захвата и разрубания между ведомой частью и окружающими частями.
  - После осуществления установки убедитесь, что двигатель автоматики настроен надлежащим образом и что системы защиты и разблокирования правильно работают.
  - При проведении любых работ по техническому обслуживанию или ремонту используйте только фирменные запасные части. Компания снимает с себя всякую ответственность, связанную с безопасностью и правильным функционированием автоматики, в случае использования компонентов других производителей.
  - Нельзя вносить никакие изменения в компоненты автоматики, не получив явного разрешения от Компании.
  - Проинструктируйте пользователя оборудования о возможных остаточных рисках, установленных системах управления и осуществлении операции открытия вручную при аварийной ситуации: передайте руководство по эксплуатации конечному пользователю.
  - Утилизация упаковочных материалов (пластика, картона, полистирола и т.д.) должна выполняться согласно действующим нормам. Не оставляйте нейлоновые и полистироловые пакеты в доступном для детей месте.

## СОЕДИНЕНИЯ

**ВНИМАНИЕ!** Для подключения к сети используйте: многожильный кабель с минимальным сечением 5 x 1,5 мм<sup>2</sup> или 4 x 1,5 мм<sup>2</sup> для трехфазного питания или 3 x 1,5 мм<sup>2</sup> для однофазного питания (например, допускается использование кабеля типа H05 VV-F с сечением 4 x 1,5 мм<sup>2</sup>). Для подключения вспомогательного оборудования следует использовать провода с минимальным сечением 0,5 мм<sup>2</sup>.

- Необходимо использовать только кнопки с пружинистой способностью не менее 10А-250В.
- Провода должны быть связаны дополнительными креплениями у клемм (например, с помощью хомутов) для того, чтобы четко отделить части, находящиеся под напряжением, от частей с безопасным сверхнизким напряжением.
- Во время установки токоподводящий кабель должен быть освобожден от оболочки таким образом, чтобы позволить соединить заземляющий провод соответствующей клеммой, оставив при этом активные провода как можно более короткими. В случае ослабления крепления кабеля провод заземления следует натягивать в последнюю очередь.

**ВНИМАНИЕ!** Провода с безопасным сверхнизким напряжением должны быть физически разобщены от проводов с низким напряжением.

Доступ к частям, находящимся под напряжением, должен предотвращаться исключительно квалифицированному персоналу (профессиональному установщику).

## ПРОВЕРКА АВТОМАТИКИ И ТЕХОБСЛУЖИВАНИЕ

Перед окончательным вводом автоматики в эксплуатацию и в ходе операций по техобслуживанию тщательно проверяйте следующие пункты:

- Проверить, чтобы все компоненты были прочно закреплены;
- Проверить операцию по запуску и остановке в случае ручного привода.
- Проверить логическую схему стандартной работы или работы в особом режиме.
- Только для раздвижных ворот: проверить правильность сцепления зубчатой рейки и шестерни с зазором 2 мм вдоль всей зубчатой рейки; всегда содержать ходовой рельс в чистоте, без детритов.
- Только для раздвижных ворот и дверей: проверить, чтобы путь скольжения ворот был линейным, горизонтальным, и чтобы колеса были пригодны для того, чтобы выдерживать вес ворот.
- Только для подвешенных раздвижных ворот (Cantilever): проверить, чтобы во время маневра не было провисания и вибраций.
- Только для распашных ворот: проверить, чтобы ось вращения створок была совершенно вертикальной.
- Только для шлагбаумов: перед тем как открыть люк, пружина должна быть разряжена (вертикальная стрела).
- Проверить правильность функционирования всех предохранительных устройств (фотоэлементы, чувствительные кромки и т.д.) и правильность регулировки устройства, предохраняющего от раздавливания, проконтролировав, чтобы сила импульса, измеренная в точках, предусмотренных стандартом EN 12445, была меньше предусмотренной стандартом EN 12453.
- Сила импульса может быть уменьшена путем использования деформируемых кромок.
- Проверить функциональность аварийного управления, если есть.
- Проверить операции открытия и закрытия с установленными управляющими устройствами.
- Проверить целостность электрических соединений и кабельных проводов, в особенности состояние изолирующих оболочек и уплотнительных кабельных вводов.
- В ходе техобслуживания очистить оптические элементы фотоэлементов.
- На период нахождения автоматики в нерабочем состоянии необходимо включить аварийное разблокирование (см. параграф «АВАРИЙНОЕ УПРАВЛЕНИЕ») с тем, чтобы поставить на холостой ход ведомую часть и позволить открывать или закрывать ворота вручную.
- Если силовой кабель поврежден, его следует заменить у изготовителя или в службе технической поддержки, либо силами персонала, имеющего соответствующую квалификацию, чтобы не допустить возникновения каких-либо рисков.
- Если устанавливаются устройства типа "D" (согласно определению стандарта EN12453), соединенные в непереворочном режиме, предписывать проведение обязательного техобслуживания с периодичностью, по крайней мере, раз в полгода.
- Описанное выше техобслуживание должно повторяться по крайней мере ежегодно или через меньшие интервалы времени в случае, если характеристики места установки этого требуют.

## ВНИМАНИЕ!

Помните, что механизация необходима для упрощения эксплуатации ворот/двери и не разрешает проблем, вызванных дефектами и неисправностями в результате установки или отсутствием техобслуживания.



## УТИЛИЗАЦИЯ

Уничтожение материалов должно осуществляться в соответствии с действующими нормами. Не выбрасывайте ваш бракованный прибор, использованные батареи или аккумуляторы вместе с бытовыми отходами. Вы несете ответственность за возврат всех ваших отходов от электрических или электронных приборов, оставляя их в пункте сбора, предназначенном для их переработки.

## УТИЛИЗАЦИЯ

В случае если автоматическое оборудование демонтируется для того, чтобы быть смонтированным в другом месте, необходимо:

- Отключить электропитание и отсоединить все электрооборудование.
- Снять исполнительный механизм с крепежного основания.
- Снять с установки все компоненты.
- В случае, если некоторые компоненты не могут быть сняты или оказались поврежденными, их следует заменить.

**С ДЕКЛАРАЦИЕЙ О СООТВЕТСТВИИ МОЖНО ОЗНАКОМИТЬСЯ НА САЙТЕ: WWW.BFT.IT В РАЗДЕЛЕ, ПОСВЯЩЕННОМ ПРОДУКЦИИ.**

**Все, что прямо не предусмотрено в настоящем руководстве, не разрешено. Исправная работа исполнительного механизма гарантируется только при соблюдении указаний, приведенных в данном руководстве. Компания не несет ответственности за ущерб, причиненный в результате несоблюдения указаний, приведенных в данном руководстве. Оставляя неизменными существующие характеристики изделия, Компания оставляет за собой право в любой момент по собственному усмотрению и без предварительного уведомления вносить в изделие надлежащие изменения, улучшающие его технические, конструктивные и коммерческие свойства.**

**2) ОСНОВНЫЕ ПОЛОЖЕНИЯ**

Электромеханический исполнительный механизм спроектирован для автоматизации ворот для коттеджей. Редукторный двигатель поддерживает блокировку при закрытии и открытии без необходимости устанавливать электромозамки. Исполнительный механизм оснащен электронным ограничителем крутящего момента. Должен управляться с электронной панели управления, оснащенной регулятором крутящего момента. Работа с концевым выключателем регулируется двумя магнитными концевыми выключателями. Исполнительный механизм оснащен системой обнаружения препятствий в соответствии со стандартами EN12453 и EN 12445.

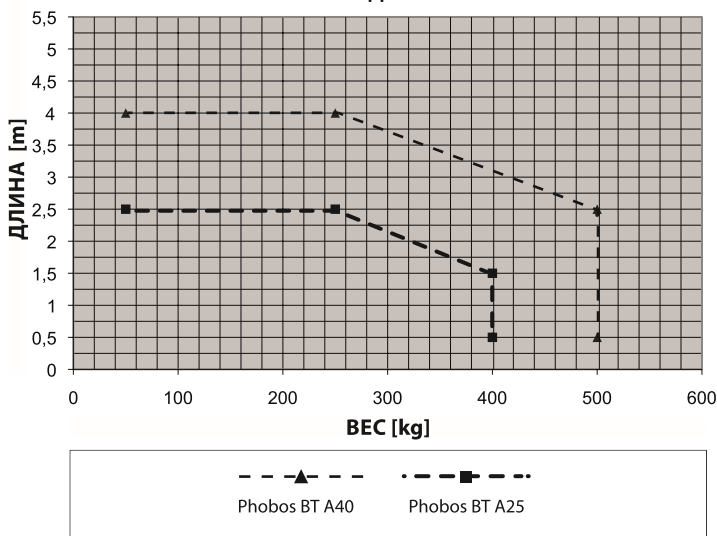
В наличии есть следующие факультативные принадлежности:

**- Набор буферных батарей мод. ВТ ВАТ**

Позволяет автомате продолжать работу, даже если в течение непродолжительного времени было отключено питание от сети.

3) ТЕХНИЧЕСКИЕ ХАРАКТЕРИСТИКИ	
Питание	24 В
Макс. потребляемая мощность	40 W Вт
Потребляемый ток	1,5 A
Сила страгивания и тяги	2500 Н (~250 кг)
Скорость штока	примерно 15 мм/сек
Реакция на удар	Ограничитель крутящего момента встроен в панель управления
Концевые выключатели	Магнитные, встроенные, регулируемые
Ручное управление	Персонализированный ключ разблокирования
Условия окружающей среды	- 20°C до +55°C
Тип эксплуатации	Полуинтенсивное
Максимальная длина створки без электромозамка	2 м PHOBOS ВТ А25
	3 м PHOBOS ВТ А40
Максимальная длина створки с электромозамком	2,5 м PHOBOS ВТ А25
	4 м PHOBOS ВТ А40
Максимальный вес створки	4000 Н (Н) (~400 кг кг) PHOBOS ВТ А25
	5000 Н (Н) (~500 кг кг) PHOBOS ВТ А40
Степень защиты	IP X4
Вес исполнительного механизма	50 Н (~5 кг) PHOBOS ВТ А25
	77 Н (~7,7 кг) PHOBOS ВТ А40
Размеры	См. Fig. L
Смазка	смазка на весь срок службы

**МАКСИМАЛЬНАЯ ДЛИНА/ВЕС СТВОРКИ**



**4) РАСПОЛОЖЕНИЕ ТРУБ Fig. A**

Электрическое устройство подготавливают согласно действующим стандартам для электрических устройств CEI 64-8, IEC364, документу о гармонизации стандартов HD384 и другим национальным стандартам.

**5) СХЕМА УСТАНОВКИ Fig. B**

- P задняя скоба крепления к пилястре
- F передняя крепежная вилка створки
- a-b размеры для определения точки крепления скобы "P"
- C величина осевого шага крепления

- D длина ворот
- X расстояние от оси ворот до угла пилястры
- S половина толщины створки
- Z значение всегда больше 45 мм (b - X)
- kg макс. вес створки
- α° угол раскрытия створки

**6) РАЗМЕРЫ УСТАНОВКИ АНКЕРНЫХ КРЕПЛЕНИЙ К ПИЛЯСТРЕ Fig. B Поз. 2-3**

**6.1) Как интерпретировать таблицу установочных размеров**

Из таблицы можно выбрать величины "a" и "b" в зависимости от градусов α° открытия, которые необходимо получить. Были выделены величины "a" и "b", оптимальные для открытия в 92° при постоянной скорости. Если используются слишком разные между собой величины "a" и "b", движение створки не будет постоянным, а сила тяги или страгивания будет меняться во время движения. Чтобы соблюсти скорость открытия и гарантировать исправную работу исполнительного механизма, необходимо, чтобы величины "a" и "b" различались между собой незначительно. Таблица была разработана для средних ворот толщиной 40 мм (PHOBOS ВТ А40), 20 мм (PHOBOS ВТ А25). Всегда проверяйте, чтобы не было риска столкновений ворот с исполнительным механизмом.

**7) АНКЕРОВКА КРЕПЛЕНИЙ К ПИЛЯСТРЕ Fig. C**

**8) ТОКОПОДВОДЯЩИЙ КАБЕЛЬ Fig. D**

Токосоводящий кабель платы должен относиться к типу H 05 RN-F или быть равноценным. Равноценный кабель должен гарантировать:  
 - постоянную наружную эксплуатацию  
 - максимальную температуру на поверхности кабеля +50° C  
 - минимальную температуру -25° C  
 Если мотор вибрирует, но не вращается, может быть:  
 - Ошибочное подсоединение проводов (посмотрите еще раз схему связи).  
 - Если направление движения створки противоположно тому, которое должно быть, поменять местами клеммы хода двигателя в блоке управления.  
 Первой командой после прерывания сети должна быть команда открывания "СТОПОРОВ СТВОРКИ".

**9) ФИКСАЦИЯ ДВИГАТЕЛЯ НА АНКЕРНОМ КРЕПЛЕНИИ К ПИЛЯСТРЕ Fig. E**

**10) МАКСИМАЛЬНЫЙ НАКЛОН Fig. F**

**11) ПРАВИЛЬНАЯ УСТАНОВКА Fig. G**

Правильная установка предусматривает сохранение запаса хода штока, примерно, в 5-10 мм; это помогает избежать возможных отклонений в работе.  
**ВАЖНО: МОНТАЖ ПЕРЕДНЕЙ СКОБЫ ДОЛЖЕН ОСУЩЕСТВЛЯТЬСЯ С ПЕТЛЯМИ, ОБРАЩЕННЫМИ ВВЕРХ (Fig. G RIF. 1)**

**12) АНКЕРОВКА КРЕПЛЕНИЙ К СТВОРКЕ Fig. H**

**ВНИМАНИЕ:** монтаж передней скобы должен осуществляться с петлями, обращенными вверх (Fig. G Поз. 1) Выровнять переднюю и заднюю скобы, как на Fig. H Поз. J.

**13) КРЕПЛЕНИЕ УПРАВЛЯЮЩЕГО УСТРОЙСТВА К СТВОРКЕ Fig. I**

**14) РЕГУЛИРОВКА КОНЦЕВОГО ВЫКЛЮЧАТЕЛЯ ЗАКРЫТИЯ (Fig. J)**  
**Внимание!** Для предотвращения разрыва кабеля концевой выключатель прикрепите винт А, держа натянутым провод В (как показано на Fig. J Поз. 3).

**15) РЕГУЛИРОВКА КОНЦЕВОГО ВЫКЛЮЧАТЕЛЯ ОТКРЫТИЯ (Fig. K)**

**16) РАЗМЕРЫ Fig. L**

**17) РЕКОМЕНДАЦИИ ДЛЯ ОСОБЫХ УСТАНОВОК Fig. M, N, O.**

Когда створка полностью открыта, создайте нишу для установки управляющего устройства. На Fig. M указаны минимальные размеры ниши для разных моделей PHOBOS ВТ А25 - PHOBOS ВТ А40. Если размер "b" окажется больше значений, указанных в установочных таблицах:  
 - сделать нишу в пилястре Fig. N.  
 - приблизить створку заподлицо с пилястрой Fig. O.

**18) УПОРЫ СТВОРОК К ЗЕМЛЕ**

Для правильной работы исполнительного механизма рекомендуется использовать упоры "Fig. P Поз. 1" как при открытии, так и при закрытии, как показано на Fig. P.  
 Упоры створок не должны допускать передвижения штока исполнительного механизма к концевому выключателю.

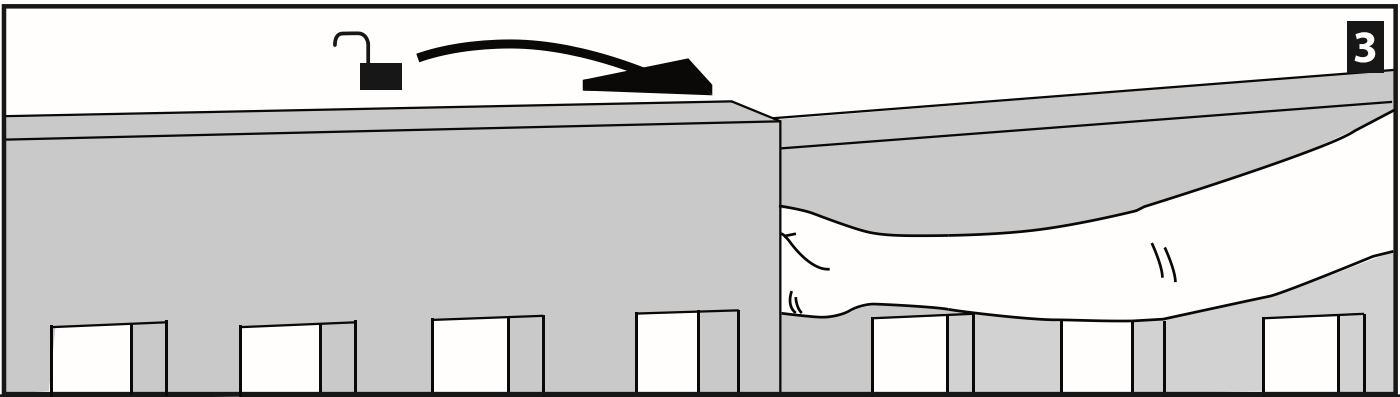
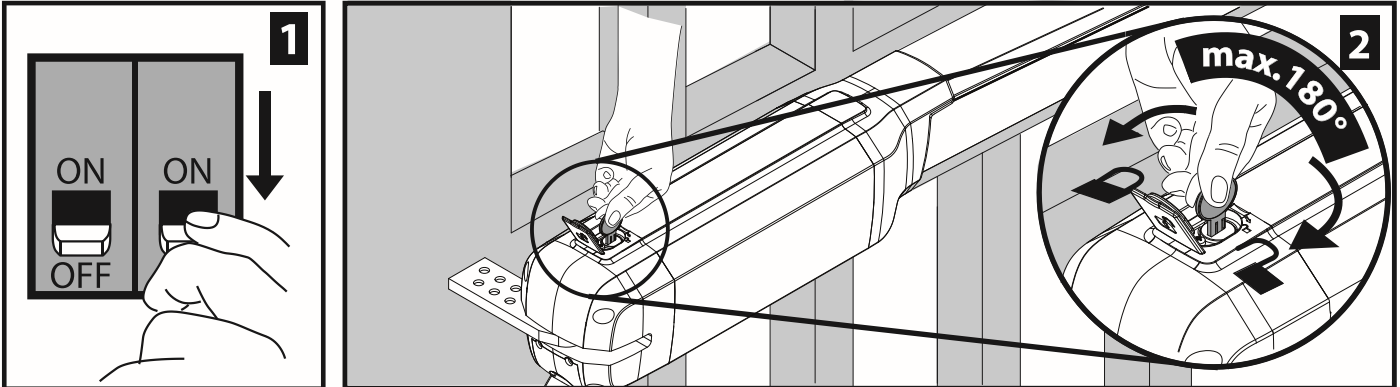
**19) ОТКРЫТИЕ ВРУЧНУЮ (См. РУКОВОДСТВО ПО ЭКСПЛУАТАЦИИ - Fig. Y-).**

**20) ЭЛЕКТРОЗАМОК**

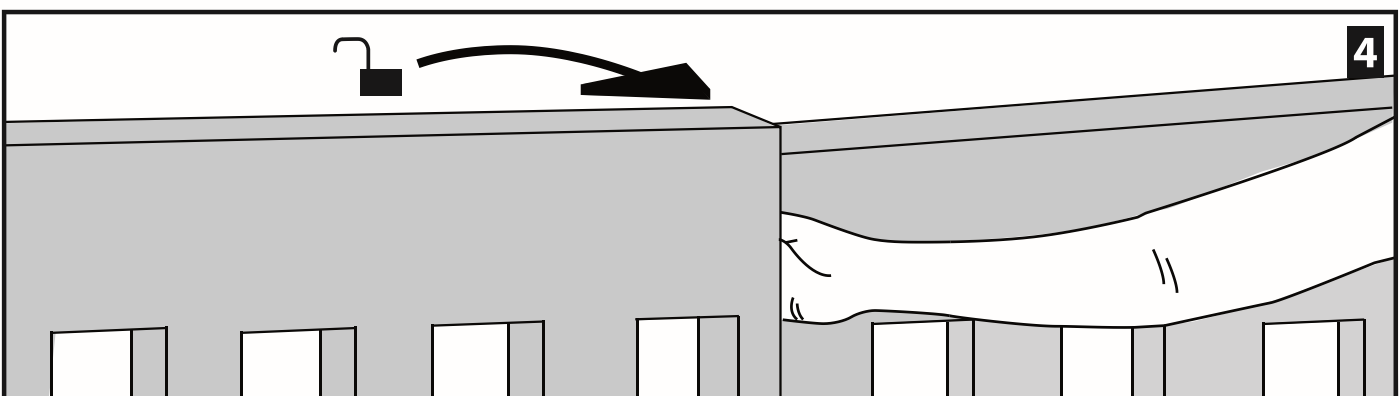
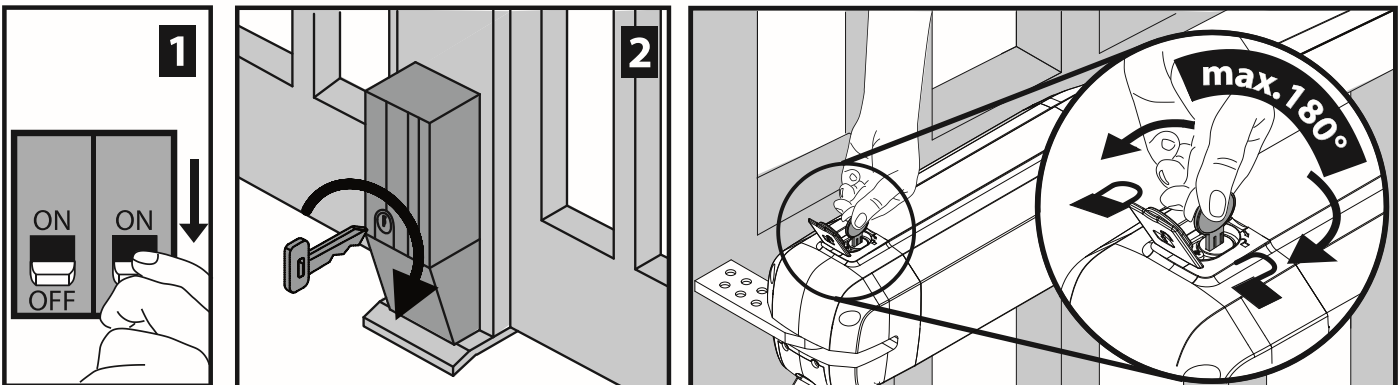
**ВНИМАНИЕ:** в случае если длина створки превышает 3 м, необходимо установить электромозамки с защелкой. Для подключения электромозамки необходима дополнительная плата (смотрите соответствующую инструкцию).

FIG. Y

Sem fechadura eléctrica, Χωρίς ηλεκτρική κλειδαριά, Bez elektrozamka, без электрозамка, Bez elektrického zámku, Elektrikli kilitsiz.



Com fechadura eléctrica, Με ηλεκτρική κλειδαριά, Z elektrozamkiem, С электрозамком, S elektrickým zámkom, Elektrikli kilit ile.





**nieprawidłowa eksploatacja może spowodować obrażenia osób, zwierząt oraz uszkodzenie przedmiotów. Instrukcję należy przechować w celu umożliwienia skorzystania z niej w przyszłości oraz przekazać ją ewentualnym nowym użytkownikom urządzenia.**

**Produkt ten należy eksploatować wyłącznie w sposób, do jakiego jest on przeznaczony. Każdy inny sposób użytkowania jest uznawany za nieprawidłowy, a zatem stwarzający zagrożenie. Producent nie ponosi odpowiedzialności za ewentualne szkody spowodowane nieprawidłową, błędną lub nieracjonalną eksploatacją.**

### **BEZPIECZEŃSTWO OGÓLNE**

Dziękujemy Państwu za zakup naszego produktu. Jesteśmy przekonani, że sprosta on Państwa oczekiwaniom.

Jeżeli produkt ten jest prawidłowo zainstalowany przez osoby o odpowiednich umiejętnościach i kwalifikacjach (zawodowy monter), spełnia wymogi norm technicznych oraz przepisów z zakresu bezpieczeństwa.

Prawidłowo zainstalowana i użytkowana automatyka spełnia standardy bezpiecznej eksploatacji. Niemniej jednak należy przestrzegać pewnych zasad postępowania, aby uniknąć przypadkowych zdarzeń.

- Dzieci, osoby i przedmioty powinny się znajdować poza zasięgiem działania automatyki, szczególnie podczas jej pracy.

- Nie pozwalać dzieciom na zabawy lub przebywanie w zasięgu działania automatyki.

- Automat ten nie jest przeznaczony do użytku przez dzieci ani przez osoby o ograniczonych zdolnościach umysłowych, fizycznych lub dotykowych, ani też przez osoby nieposiadające odpowiedniej wiedzy, chyba że działają one pod opieką osoby odpowiedzialnej za ich bezpieczeństwo, która je nadzoruje lub przekazuje informacje na temat obsługi urządzenia.

- Dzieci należy nadzorować, aby nie bawiły się urządzeniem. Nie pozwalać dzieciom na zabawę nieruchomymi urządzeniami sterowniczymi. Piloty przechowywać poza zasięgiem dzieci.

- Nie wykonywać żadnych czynności w pobliżu zawiasów ani poruszających się mechanizmów.

- Nie hamować ruchu skrzydła ani nie próbować podnosić bramy ręcznie, jeżeli siłownik nie został odblokowany przy pomocy odpowiedniego pokrętkła zwalniającego.

- Nie wkraczać na obszar działania bramy napędzanej silnikowo podczas jej pracy.

- Nie zostawiać pilotów radiowych ani innych urządzeń sterowniczych w zasięgu dzieci, aby nie dopuścić do przypadkowego uruchomienia urządzenia.

- Aktywacja ręcznego odblokowania w połączeniu z awariami mechanicznymi lub niewyważeniem elementów mogłaby spowodować niekontrolowany ruch bramy.

- W przypadku mechanizmu podnoszącego bramy roletowe: obserwować ruch bramy roletowej i nie pozwalać nikomu na zbliżanie się aż nie będzie całkowicie zamknięta. Jeżeli korzystamy z mechanizmu zwalniającego, należy zachować ostrożność, ponieważ w przypadku zużycia części lub ich uszkodzenia podniesiona brama może gwałtownie spaść.

- Uszkodzenie lub zużycie mechanicznych części bramy (części przesuwne), takich jak na przykład kabli, sprężyn, wsporników, zawiasów, prowadnic... może być przyczyną

zaistnienia niebezpiecznej sytuacji. Należy dokonywać okresowych przeglądów instalacji. Przeglądy należy zlecać osobom o odpowiednich umiejętnościach i kwalifikacjach (zawodowy monter), zgodnie z zaleceniami montera lub producenta bramy.

- Przed każdym czyszczeniem elementów zewnętrznych należy odłączyć zasilanie.

- Utrzymywać w czystości elementy optyczne fotokomórek oraz sygnalizatory świetlne. Sprawdzić czy gałęzie i krzewy nie zakłócają pracy zabezpieczeń (fotokomórek).

- Jeżeli automatyka wymaga naprawy, nie wolno jej używać. W przypadku awarii lub nieprawidłowej pracy automatyki należy odciąć zasilanie sieciowe i nie wykonywać samodzielnych napraw ani żadnych czynności bezpośrednio na urządzeniu, lecz zwrócić się do osób o odpowiednich umiejętnościach i kwalifikacjach (zawodowy monter), które wykonają niezbędne naprawy lub czynności konserwacyjne. Aby umożliwić im dostęp do urządzenia, włączyć odblokowanie awaryjne (jeżeli jest).

- W przypadku wykonywania jakiejkolwiek czynności bezpośrednio na automacie lub na instalacji, która nie została przedstawiona w niniejszej instrukcji, należy zwrócić się do osób o odpowiednich umiejętnościach i kwalifikacjach (zawodowy monter).

- Co najmniej raz w roku zlecać osobom o odpowiednich umiejętnościach i kwalifikacjach (zawodowy monter) przegląd integralności i pracy automatyki, w szczególności wszystkich zabezpieczeń.

- Czynności montażowe, konserwacyjne oraz naprawy należy odnotowywać, a odpowiednią dokumentację przechowywać i udostępniać użytkownikowi.

- Nie zastosowanie się do powyższego może być przyczyną zaistnienia niebezpiecznych sytuacji.



### **ROZBIÓRKA**

Wszelkie materiały należy usuwać zgodnie z obowiązującymi zasadami. Zużytego urządzenia, akumulatorów i wyczerpanych baterii nie należy wyrzucać wraz z odpadami domowymi. Użytkownik odpowiedzialny jest za dostarczenie wszystkich odpadów elektrycznych i elektronicznych do stosownych punktów zbiórki i recyklingu.

**Wszelkie zagadnienia, które nie zostały wyraźnie przedstawione w instrukcji obsługi, należy uznać za niedozwolone. Prawidłową pracę urządzenia zapewnia wyłącznie przestrzeganie zaleceń zawartych w niniejszej instrukcji. Producent nie odpowiada za szkody spowodowane nieprzestrzeganiem zaleceń zawartych w niniejszej instrukcji.**

**Producent zastrzega sobie prawo do wprowadzenia w każdym momencie modyfikacji, dzięki którym poprawia się parametry techniczne, konstrukcyjne i handlowe produktu, pozostawiając niezmiennymi jego cechy podstawowe, bez konieczności aktualizacji niniejszej publikacji.**

### **ПРЕДУПРЕЖДЕНИЯ И РЕКОМЕНДАЦИИ ДЛЯ ПОЛЬЗОВАТЕЛЯ (RYC)**

**ВНИМАНИЕ: для вашей безопасности, после активации разблокировки заблокируйте створку снова в до конца открытом или до конца закрытом положении, проверяйте, чтобы створка находилось в указанном положении перед каждой активацией автоматики.**

**ВНИМАНИЕ! Важные инструкции по технике безопасности. Прочитайте и внимательно соблюдайте все меры предосторожности и инструкции, сопровождающие изделие, поскольку использование не по назначению может причинить вред людям, животным или имуществу. Сохраните инструкции, чтобы можно было проконсультироваться с ними в будущем и передать их всем иным возможным пользователям установки.**

**Это изделие должно быть использовано только в целях, для которых оно было специально установлено. Любое другое использование будет считаться использованием не по назначению и, следовательно, опасным. Изготовитель не будет нести ответственность за возможный ущерб, вызванный использованием не по назначению, ошибочной или неразумной эксплуатацией.**

### **ОБЩИЕ ПРАВИЛА ПО ТЕХНИКЕ БЕЗОПАСНОСТИ**

Наша Компания благодарит Вас за выбор данного изделия и выражает уверенность в том, что с ним Вы приобретете все эксплуатационные качества, необходимые для Ваших целей.

Данное изделие соответствует нормам, действующим в технической сфере, а также предписаниям по технике безопасности, если оно было надлежащим образом установлено квалифицированным и опытным персоналом (профессиональным монтажником).

Автоматическое оборудование при правильном монтаже и эксплуатации удовлетворяет стандартам по безопасности использования. Тем не менее, для предупреждения случайных неполадок рекомендуется соблюдать некоторые правила поведения:

- В радиусе действия автоматики, особенно при ее работе, не должно находиться детей и взрослых, а также всевозможных предметов.
- Не разрешайте детям играть или находиться в радиусе действия автоматики.
- Данный механизм не предназначен для эксплуатации детьми или лицами с ограниченными умственными, физическими или сенсорными способностями, а также недееспособными лицами, использование возможно только через посредство лица, ответственного за их безопасность, под его надзором и с соблюдением руководства по эксплуатации механизма.
- Необходимо присматривать за детьми, чтобы быть уверенным, что они не играют с механизмом. Не разрешайте детям играть с фиксированными регуляторами. Хранить пульты дистанционного управления в недоступном для детей месте.
- Избегайте работы вблизи шарниров или движущихся механических органов.
- Нельзя препятствовать движению створки или пытаться открыть ручную дверь, если не был разблокирован исполнительный механизм при помощи специальной рукоятки разблокирования.
- Нельзя находиться в радиусе действия моторизованной двери или моторизованных ворот во время их движения.
- Не оставляйте пульт радиоуправления или другие управляющие устройства в зоне досягаемости детей, чтобы не допустить непроизвольного запуска автоматики.
- Подключение устройства ручного разблокирования может вызвать

неконтролируемые движения двери при наличии механических повреждений или условий нарушения равновесия.

- Если есть устройство открытия рольставен: внимательно следите за движущимися рольставнями, не подпускайте близко людей, пока они не закроются полностью. Необходимо с большой осторожностью включать разблокирование, если оно есть, поскольку открытые рольставни могут быстро упасть в случае износа или поломки.
- Поломка или износ таких механических компонентов двери (ведомой части), как, например, кабелей, пружин, опор, направляющих, может породить опасность. Поручайте периодическую проверку установки квалифицированному и опытному персоналу (профессиональному монтажнику) согласно указаниям монтажника или изготовителя двери.
- Для проведения любых операций наружной очистки отключайте оборудование от электросети.
- Содержите в чистоте оптические устройства фотоэлементов и устройств световой сигнализации. Проверяйте, чтобы ветки и кустарники не мешали работе предохранительных устройств.
- Не используйте автоматическое устройство, если оно требует ремонта. В случае повреждения или неисправностей в работе автоматики отключите электропитание, не пытайтесь отремонтировать или провести любые работы непосредственно на автоматике, обратитесь за помощью к квалифицированному и опытному персоналу (профессиональному монтажнику) для осуществления необходимого ремонта или техобслуживания. Для обеспечения доступа включите аварийное разблокирование (если есть).
- Для проведения непосредственно на автоматике или установке любых работ, не предусмотренных в данном руководстве, обращайтесь к квалифицированному и опытному персоналу (профессиональному монтажнику).
- Ежегодно поручайте проверку целостности и исправной работы автоматики квалифицированному и опытному персоналу (профессиональному монтажнику), в особенности всех предохранительных устройств.
- Операции по установке, техобслуживанию и ремонту должны быть задокументированы, а соответствующая документация должна быть в распоряжении пользователя.
- Несоблюдение вышеуказанных требований может привести к возникновению опасных ситуаций.



### **УТИЛИЗАЦИЯ**

Уничтожение материалов должно осуществляться в соответствии с действующими нормами. Не выбрасывайте ваш бракованный прибор, использованные батарейки или аккумуляторы вместе с бытовыми отходами. Вы несете ответственность за возврат всех ваших отходов от электрических или электронных приборов, оставляя их в пункте сбора, предназначенном для их переработки.

**Все, что прямо не предусмотрено в настоящем руководстве по эксплуатации, не разрешено. Исправная работа исполнительного механизма гарантируется только при соблюдении**

0812105 00101\_02  
указаний, приведенных в данном руководстве. Компания не несет ответственность за ущерб, причиненный в результате несоблюдения указаний, приведенных в данном руководстве. Оставляя неизменными существенные характеристики изделия, Компания оставляет за собой право любой момент по собственному усмотрению и без предварительного уведомления вносить в изделие надлежащие изменения, улучшающие его технические, конструктивные и коммерческие свойства.

### UPOZORNĚNÍ PRO UŽIVATELE (CZ)

**POZOR: pro vlastní bezpečnost po odjištění křídlo brány zase zajistěte ve zcela otevřené nebo zcela zavřené poloze, tuto polohu křídla zkontrolujte před jakýmkoliv spuštěním automatického systému.**

**POZOR! Důležité bezpečnostní pokyny. Pozorně si přečtěte a dodržujte upozornění a pokyny, které doprovázejí tento výrobek, protože nesprávná instalace může způsobit škody na lidech, zvířatech nebo věcech. Návod si uložte pro pozdější potřebu a poskytněte jej případným dalším osobám používajícím zařízení.**

**Tento výrobek se smí používat pouze k účelu, ke kterému byl výslovně instalován. Každé jiné použití se považuje za nevhodné a tedy nebezpečné. Výrobce nemůže být zodpovědný za případné škody, které vznikly nesprávným, chybným nebo neracionálním používáním.**

### BEZPEČNOST OBECNĚ

Děkujeme, že jste si vybrali tento výrobek. Jsme si jisti, že jeho vlastnosti zcela uspokojí Vaše potřeby. Tento výrobek odpovídá uznávaným technickým normám a bezpečnostním předpisům, pokud je správně nainstalovaný kvalifikovaným a odborným personálem (profesionální instalační technik).

Pokud se automatický systém instaluje a používá správně, splňuje při používání bezpečnostní standard. Je však nutné dodržovat některá pravidla chování, aby nedocházelo k náhodným nehodám:

- Děti, osoby a věci musí být mimo akční rádius automatického systému, zvláště pak během pohybu.
- Nenechte děti hrát si nebo setrvávat v akčním rádiu automatického systému.
- Tento automatický systém není určen k používání osobami, včetně dětí, se sníženými psychickými, fyzickými a vjemovými schopnostmi nebo osobami, které nemají vhodné znalosti, pokud nebyly poučeny o obsluze nebo na ně během používání nedohlížela osoba zodpovědná za jejich bezpečnost.
- Děti musí být pod dohledem, aby se zajistilo, že si se zařízením nebudou hrát. Nedovolte dětem hrát si s ovládacími prvky. Dálkové ovládání nepatří do rukou dětem.
- Zamezte činností v blízkosti závěsů nebo pohybujících se mechanických orgánů.
- Nezastavujte pohyb křídel vrat a nesnažte se vrata otevřít ručně, pokud nedošlo k odjištění akčního členu příslušným odjišťovacím kolečkem.
- Nevstupujte do akčního rádia dveří nebo vrat s motorovým pohonem během jejich činnosti.
- Rádiové ovládání či jiná ovládací zařízení nenechávejte v dosahu dětí, aby nedocházelo k nechtěnému ovládnutí.
- Ruční odjištění by mohlo způsobit nekontrolované pohyby vrat, pokud zároveň došlo k mechanickým závadám nebo stavu nevyvážení.
- V případě mechanismů na otvírání žaluzií: sledu-

jte žaluzii při pohybu a udržujte všechny osoby v bezpečné vzdálenosti, dokud žaluzie není úplně zavřená. Dávejte pozor, když se provádí odjištění, pokud existuje, protože otevřená žaluzie by v případě opotřebení nebo poškození mohla rychle spadnout.

- Poškození nebo opotřebení mechanických orgánů dveří (vedená část), jako například kabely, pružiny, držáky, závěsy, vedení... by mohlo způsobit nebezpečí. Pravidelně nechte zařízení zkontrolovat kvalifikovaným a zkušeným personálem (profesionální instalační technik) podle údajů instalačního technika nebo výrobce dveří.
- Pro jakoukoli činnost při vnějším čištění odpojte elektrické napájení.
- Optiku fotobuněk a zařízení pro světelnou signalizaci udržujte v čistotě. Zajistěte, aby větve a dřeviny nerušily bezpečnostní zařízení.
- Automatický systém nepoužívejte, pokud vyžaduje opravu. V případě závady nebo vadné činnosti automatického systému odpojte přívod elektrického proudu do automatického systému, vyhněte se jakémukoli pokusu o opravu nebo přímý zásah a obraťte se výhradně na kvalifikovaný a zkušený personál (profesionální instalační technik), který potřebnou opravu nebo údržbu provede. Pro umožnění vstupu, aktivujte nouzové odjištění (pokud existuje).
- Pro jakýkoli přímý zásah do automatického systému nebo zařízení, který není uveden v tomto návodu k obsluze, využijte kvalifikovaný a zkušený personál (profesionální instalační technik).
- Alespoň jednou za rok nechte zkontrolovat neporušenost a správnou činnost automatického systému kvalifikovaným a zkušeným personálem (profesionálním instalačním technikem), zvláště pak všechna bezpečnostní zařízení.
- Činnost při instalaci, údržbě a opravách se musí dokumentovat a příslušná dokumentace musí být uchovávána k dispozici uživatele.
- Nedodržení výše uvedeného může způsobit nebezpečné situace.



### LIKVIDACE

Materiál se smí likvidovat pouze s dodržением platných předpisů. Vyřazená zařízení, baterie nebo akumulátory nevyhazujte do směsného komunálního odpadu. Máte povinnost odevzdat všechny odpady z elektrických a elektronických zařízení ve sběrných místech určených pro jejich recyklaci.

**ost systému je zaručena, pouze pokud se dodržují předpisy uvedené v tomto návodu. Výrobce neodpovídá za škody způsobené nedodržением pokynů uvedených v této příručce.**

**Při neměnnosti základních vlastností výrobku si výrobce vyhrazuje právo provést kdykoli úpravy, které považuje za vhodné pro technické, konstrukční a obchodní zlepšení výrobku, aniž by musel upravovat tuto publikaci.**

### KULLANICI İÇİN UYARILAR (TUR)

**DİKKAT: güvenliğinizi için, çözülmeyle etkinleştirildikten sonra kanadı tamamen açık veya tamamen kapalı pozisyonunda yeniden bloke ediniz; kanadı bu pozisyonunu, otomasyon sisteminin herhangi bir etkinleştirilmesinden önce kontrol ediniz.**

**DİKKAT! Önemli güvenlik bilgileri. Bu ürünün uygunsuz kullanımı insanlara, hayvanlara veya**